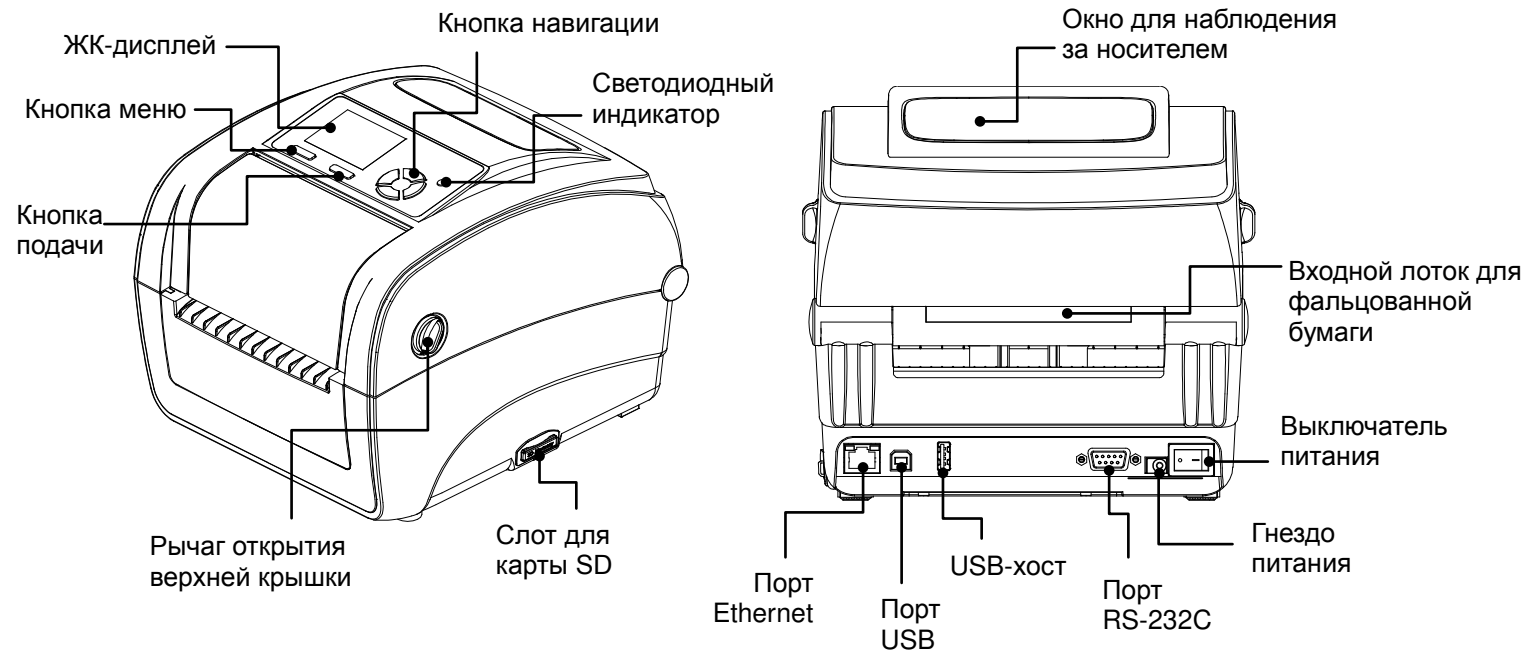


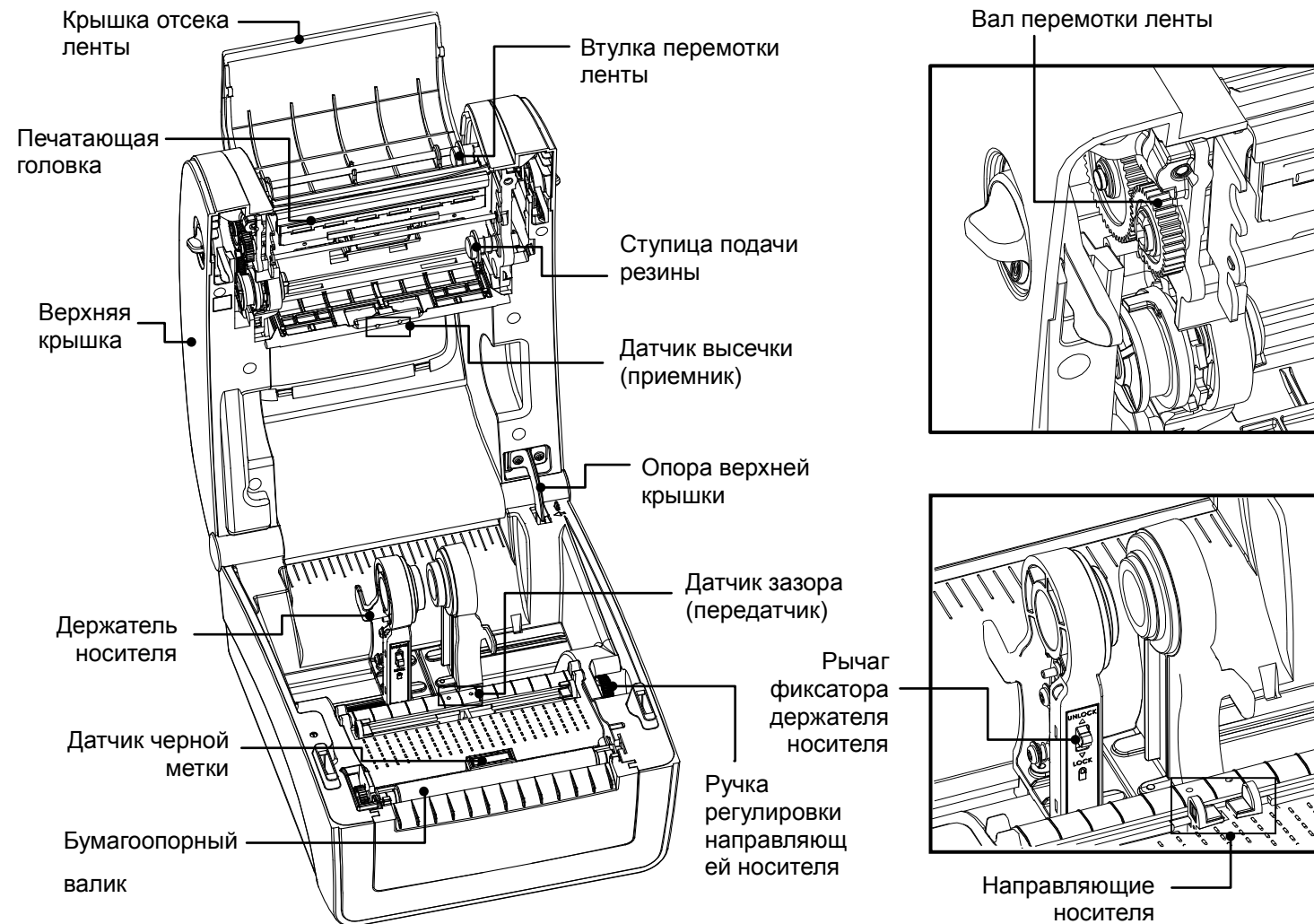
Краткое руководство по установке

Внешний вид принтера

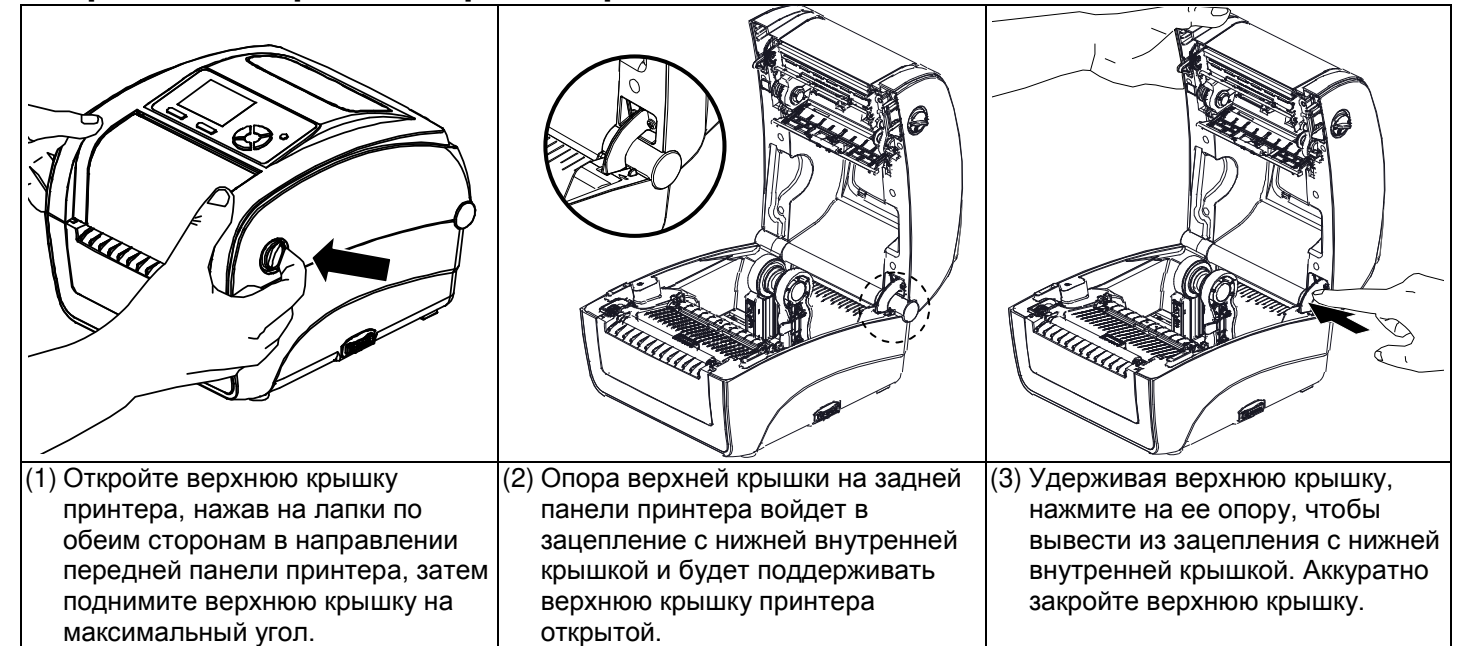


Примечание

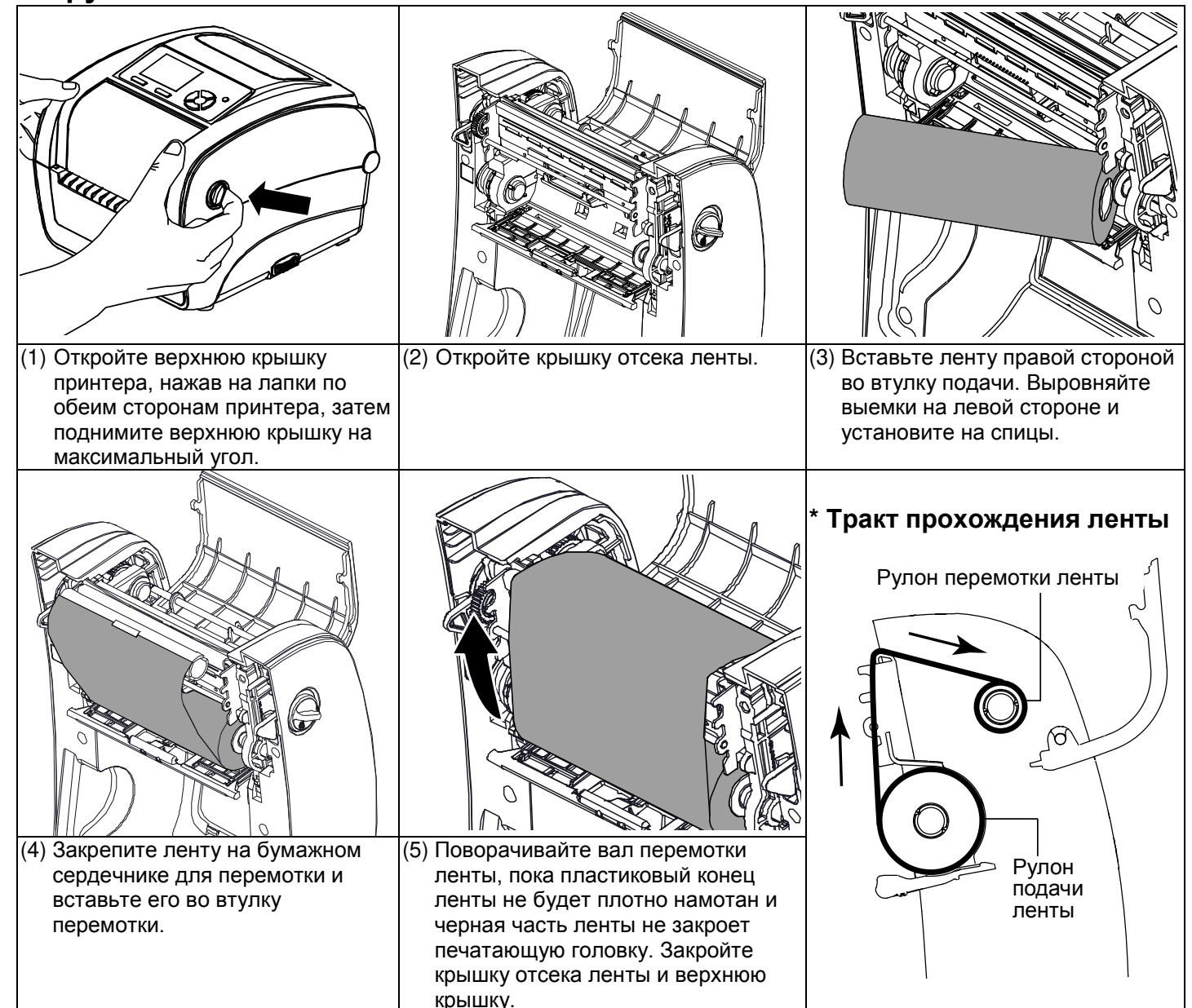
Порты показаны только для иллюстрации. Установленные на устройстве разъемы интерфейса см. в описании технических характеристик данного устройства.



Открытие / закрытие верхней крышки.



Загрузка ленты



Загрузка носителя

(1) Откройте верхнюю крышку принтера, нажав на лапки по обеим сторонам в направлении передней панели принтера, затем поднимите верхнюю крышку на максимальный угол.

(2) Раздвиньте держатели носителя и оставьте их в открытом положении.

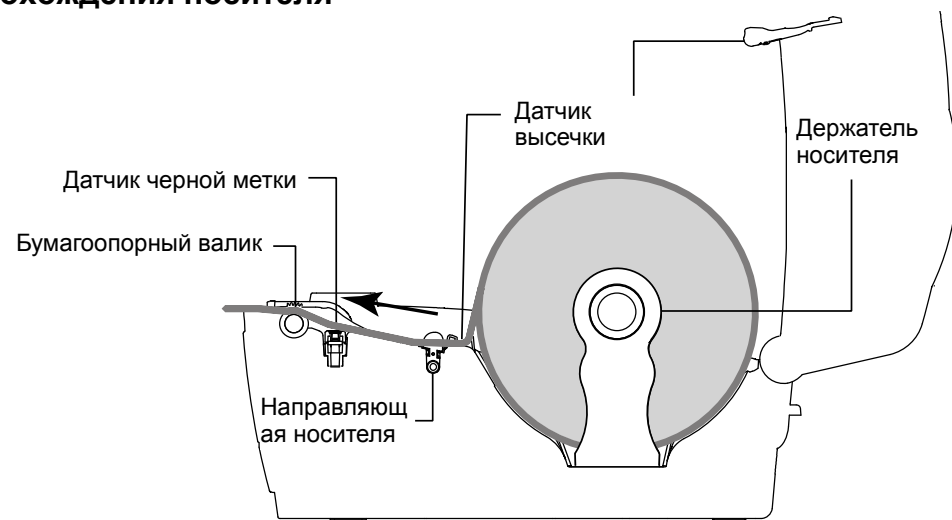
(3) Поместите рулон между держателями и закройте их на сердечнике. Прижмите вниз рычаг фиксатора держателя носителя, чтобы надежно зафиксировать рулон этикеток.

(4) Протяните бумагу запечатываемой стороной вверх через датчик носителя и поместите конец рулона этикеток на бумагоопорный валик.

(5) Переместите направляющие носителя в соответствии с шириной этикеток, повернув ручку регулятора направляющей.

(6) Выведите опору верхней крышки из зацепления и аккуратно закройте верхнюю крышку.

* Тракт прохождения носителя



(7) Используя кнопку «Menu» (Меню) или «Diagnostic Tool» (Программу диагностики), задайте тип датчика носителя и откалибруйте выбранный датчик. (Запустите «Diagnostic Tool» (Программу диагностики). → Перейдите на вкладку «Printer Configuration» (Конфигурация принтера). → Нажмите кнопку Calibrate Sensor (Калибровка датчика). Для получения дополнительной информации см. краткое руководство по Утилите диагностики.

Примечание
При замене носителя откалибруйте датчик зазора/черной метки.

Функции кнопки

- **Кнопка подачи**
 - Подайте одну этикетку, когда принтер будет в режиме готовности.
 - Приостановка/возобновление процесса печати
 - Нажмите кнопку, чтобы ввести или выбрать указываемый курсором элемент в меню.
- **Кнопка меню**
 - Войдите в меню
 - Выход из меню или отмена настройки с возвратом в предыдущее меню
- **Кнопка навигации**
 - Прокрутите список меню

Диагностическая программа

Diagnostic Utility (Утилита диагностики) представляет собой пакет средств для определения настроек принтера и его состояния, изменения настроек принтера, загрузки изображений, шрифтов и встроенного ПО, создания растровых шрифтов принтера и передачи дополнительных команд на принтер. С помощью этого удобного средства можно проверить состояние и настройки принтера, а также выявить его неисправности.

Запуск программы диагностики:

- (1) Для запуска программы диагностики дважды щелкните значок программы ().
- (2) Программа диагностики включает четыре функции: Printer Configuration (Настройка принтера), File Manager (Диспетчер файлов), Bitmap Font Manager (Программа создания растровых шрифтов) и Command Tool (Дополнительные команды управления принтером).

Features tab (Вкладки функций)

Printer functions (Функции принтера)

Printer status (Состояние принтера)

Interface (Интерфейс)

Printer setup (Настройка принтера)

(3) Ниже приводится подробный список функций группы Printer Function.

Printer Function	Функция	Описание
Calibrate Sensor	Калибровка датчика (Калибровка датчика)	Калибровка датчика, указанного в поле датчика носителя в области настроек принтера.
Ethernet Setup	Настройка Ethernet (Настройка Ethernet)	Настройка IP-адреса, маски подсети и шлюза для встроенного интерфейса Ethernet.
RTC Setup	RTC Setup (Часы реального времени)	Синхронизация часов реального времени принтера с компьютером.
Factory Default	Factory Default (Заводские настройки)	Инициализация принтера и восстановление стандартных заводских настроек
Reset Printer	Reset Printer (Сброс принтера)	Перезагрузка принтера.
Print Test Page	Print Test Page (Тестовая страница)	Печать тестовой страницы.
Configuration Page	Configuration Page (Страница конфигурации)	Печать конфигурации принтера.
Dump Text	Dump Text (Режим печати дампа)	Перевод принтера в режим печати дампа
Ignore AUTO.BAS	Ignore AUTO.BAS (Игнорировать AUTO.BAS)	Игнорировать загруженную программу AUTO.BAS.
Exit Line Mode	Exit Line Mode (Выход из онлайн-режима)	Выход из онлайн-режима
Password Setup	Password Setup (Пароль)	Установка пароля для защиты настроек принтера.

* Подробное описание принтера и его функций см. в руководстве пользователя на компакт-диске.

* Производитель оставляет за собой право без уведомления изменять технические характеристики, принадлежности, детали и программы.